

Atlanta★



ATH-1562
Электрическая мультиварка

Инструкция по эксплуатации

ИНСТРУКЦИЯ ПО ЭКСПЛУАТАЦИИ

УВАЖАЕМЫЙ ПОКУПАТЕЛЬ!
МЫ ПОЗДРАВЛЯЕМ ВАС С УДАЧНЫМ ВЫБОРОМ! ВЫ СТАЛИ ОБЛАДАТЕЛЕМ
ПРОДУКЦИИ ТОРГОВОЙ МАРКИ "ATLANTA",
КОТОРАЯ ОТЛИЧАЕТСЯ ПРОГРЕССИВНЫМ ДИЗАЙНОМ И ХОРОШИМ
КАЧЕСТВОМ ИСПОЛНЕНИЯ. МЫ НАДЕЕМСЯ, ЧТО НАША ПРОДУКЦИЯ СТАНЕТ
ВАШИМ СПУТНИКОМ НА ДОЛГИЕ ГОДЫ.

ПРЕДОСТЕРЕЖЕНИЕ:

НЕ РАСПОЛАГАЙТЕ АППАРАТ В БЛИЗИ ИСТОЧНИКОВ ТЕПЛА, ТАКИХ КАК: РАДИАТОРЫ ОТОПЛЕНИЯ, ГАЗОВЫЕ ПЛИТЫ; ИЛИ В МЕСТАХ, ПОДВЕРЖЕННЫХ ВОЗДЕЙСТВИЮ ПРЯМЫХ СОЛНЕЧНЫХ ЛУЧЕЙ, ЧРЕЗМЕРНОЙ ПЫЛИ, МЕХАНИЧЕСКОЙ ВИБРАЦИИ ИЛИ УДАРНЫХ НАГРУЗОК. НИЧЕМ НЕ НАКРЫВАЙТЕ АППАРАТ. ДЛЯ ОТСОЕДИНЕНИЯ СЕТЕВОГО ШНУРА ПОТЯНИТЕ ЗА ШТЕКЕР. НИКОГДА НЕ ТЯНИТЕ ЗА ШНУР. НЕ ДОПУСКАЙТЕ ПОПАДАНИЯ ВОДЫ ИЛИ ИНЫХ ЖИДКОСТЕЙ НА ЭЛЕКТРИЧЕСКУЮ ЧАСТЬ: ЭТО МОЖЕТ ПРИВЕСТИ К ПОВРЕЖДЕНИЮ МУЛЬТИВАРКИ. ПОСЛЕ ТРАНСПОРТИРОВКИ В УСЛОВИЯХ Пониженных температур не включайте аппарат в сеть ранее, чем после двух часов ее нахождения в теплом помещении. не оставляйте мультиварку с водой в условиях с отрицательной температурой: это может привести к повреждению корпуса. не используйте химически активные жидкости (бензин, керосин, спирт, различные растворители) для чистки мультиварки.

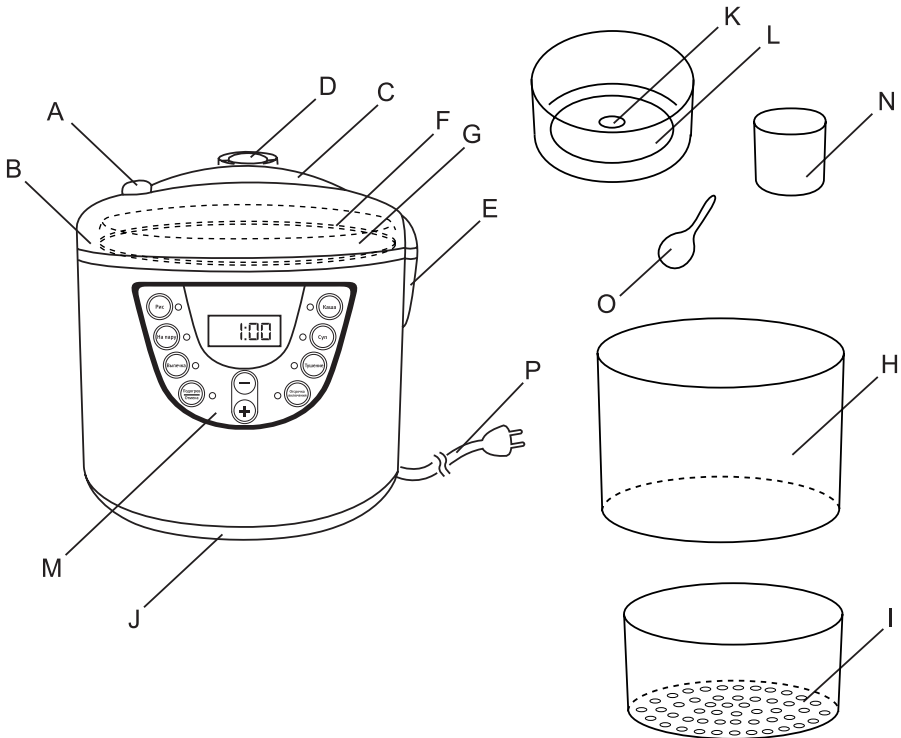
ВНИМАНИЕ!

Для предотвращения опасности воспламенения или поражения электрическим током не подвергайте электрическую часть аппарата воздействию дождя или влаги. не погружайте мультиварку в воду или иную жидкость. во избежание электрического удара не пытайтесь самостоятельно вскрывать корпус. за техническим обслуживанием обращайтесь только к квалифицированному специалисту.

ИНСТРУКЦИЯ ПО ЭКСПЛУАТАЦИИ

ОСНОВНЫЕ ЭЛЕМЕНТЫ ЭЛЕКТРИЧЕСКОЙ МУЛЬТИВАРКИ

- A – кнопка-фиксатор
- B – крышка
- C – ручка
- D – паровой канал
- E – сборник конденсата
- F – уплотнение внутренней крышки
- G – внутренняя крышка
- H – чаша
- I – чаша-пароварка
- J – основание корпуса
- K – тепловой датчик
- L – рабочая поверхность нагревательного элемента
- M – панель управления
- N – мерный стакан
- O – ложка
- P – сетевой шнур



ИНСТРУКЦИЯ ПО ЭКСПЛУАТАЦИИ

ОСНОВНЫЕ ЭЛЕМЕНТЫ ПАНЕЛИ УПРАВЛЕНИЯ

- a – кнопка выбора режима приготовления пищи
- b – кнопка выполнения функции отсрочки включения
- c – кнопки установления времени
- d – кнопка выполнения функции подогрева или отмены какой-либо функции



ИНСТРУКЦИЯ ПО ЭКСПЛУАТАЦИИ

ТЕХНИЧЕСКИЕ ХАРАКТЕРИСТИКИ

Напряжение:	230V~ 50Hz
Номинальная мощность:	900 W
Вместимость:	5 л., максимальная емкость чаши 3,5 л., полезная вместимость чаши для риса 1,8 л.
Срок службы:	3 года

При бережном использовании срок службы может значительно превысить показатель, установленный производителем.

Дата производства представлена в серийном номере изделия: третья четвертая цифра месяц производства, пятая год производства (с 2010 по 2019 год). Пример: xx120xxxxxx – 12 месяц, 2010 год.

ПЕРЕД НАЧАЛОМ ИСПОЛЬЗОВАНИЯ

Пожалуйста, внимательно прочтите данную инструкцию перед началом эксплуатации прибора.

Перед первым использованием или после продолжительного перерыва в работе рекомендуется протереть внутреннюю часть мультиварки влажной тряпочкой. Съемные, не электрические части мультиварки следует промыть в теплой мыльной воде, а затем вытереть насухо.

Чаша большого размера позволяет готовить еду экономно и вкусно для всей семьи. Мультиварка обеспечивает постоянный и простой способ приготовления различных блюд: рис, каша, мясо, рыба, тушеные овощи, выпечка. В данную инструкцию включены рецепты, предоставленные нашими клиентами.

Многие продукты могут быть приготовлены в чаше - пароварке в том числе мясо, рыба, птица, овощи. Приготовить на пару быстро и легко, но что более важно, этот способ сохраняет оригинальные ароматы и питательную ценность.

РАБОТА МУЛЬТИВАРКИ

1. Установите мультиварку на ровную сухую теплоустойчивую нескользящую поверхность как можно ближе к розетке.
2. Откройте мультиварку, нажав на кнопку-фиксатор крышки, и поднимите ее.
3. Выньте чашу. Убедитесь, что под ней чисто и сухо, и что тепловой датчик прохладный.
4. Поместите все необходимые продукты в чашу в соответствии с Вашим рецептом.
5. Поместите чашу назад в мультиварку. Убедитесь, что она установлена правильно и соприкасается с рабочей поверхностью нагревательного элемента.
6. Убедитесь, что крышка с защитой от переполнения установлена правильно.

ИНСТРУКЦИЯ ПО ЭКСПЛУАТАЦИИ

7. Закройте крышку. Вы услышите щелчок, если крышка закрыта правильно.
8. Вставьте вилку мультиварки в розетку, перед этим убедившись, что прибор выключен.

9. Воспользуйтесь одним из 6 режимов приготовления пищи:

1) Рис:

- Нажмите кнопку «Рис» для выбора режима приготовления риса. После нажатия загорится соответствующий индикатор. В течение 5 секунд можно изменить выбранную функцию.
- Приготовление начинается через 5 секунд после выбора функции.
- При выборе данной функции рис готовится в автоматическом режиме. За 9 минут до окончательного приготовления на цифровом дисплее загорается «00:09».
- После завершения программы приготовления мультиварка переходит в режим подогрева.

2) Каша:

- Нажмите кнопку «Каша» для выбора режима приготовления каши. После нажатия загораются соответствующий индикатор и «00:50» на цифровом дисплее. В течение 5 секунд можно изменить выбранную функцию.
- Установленное по умолчанию время «00:50». Его можно регулировать в пределах 30-120 минут.
- Нажмите кнопки «-», «+» для установления времени.
- Приготовление начинается через 5 секунд после выбора функции.
- После завершения программы приготовления мультиварка переходит в режим подогрева. Не рекомендуется, чтобы мультиварка находилась в режиме подогрева более 8 часов.

3) Приготовление на пару:

- Нажмите кнопку «На пару» для выбора режима приготовления на пару. После нажатия загораются соответствующий индикатор и «00:10» на цифровом дисплее. В течение 5 секунд можно изменить выбранную функцию.
- Установленное по умолчанию время «00:10» можно регулировать в пределах 1-60 минут.
- Нажмите кнопки «-», «+» для установления времени.
- Следующая таблица может быть использована в качестве ориентира:

Продукты	Вода (количество мерных стаканов)	Время приготовления, мин.
Спаржа	4	10
Ростки фасоли	4	5
Брокколи	5	15
Капуста измельченная	4	10
Морковь нарезанная	4	12

ИНСТРУКЦИЯ ПО ЭКСПЛУАТАЦИИ

Соцветия цветной капусты	4	15
Кукуруза в початках	4	15
Зеленые бобы	4	15
Горох	4	12
Шпинат	4	7
Тыква	5	10
Фасоль	5	7
Цуккини	5	10
Говядина- (6 мм) ломтики	6	10
Куриные грудки	6	15-20
Лосось (2,5 см толщиной)	6	12
Креветки	6	15

- Приготовление начинается через 5 секунд после выбора функции.
- После завершения программы приготовления мультиварка переходит в режим подогрева.

4) Суп:

- Нажмите кнопку «Суп» для выбора режима приготовления супа. После нажатия загораются соответствующий индикатор и «00:60» на цифровом дисплее. В течение 5 секунд можно изменить выбранную функцию.
- Установленное по умолчанию время «00:60». Его можно регулировать в пределах 10-180 минут.
- Нажмите кнопки «-», «+» для установления времени.
- Приготовление начинается через 5 секунд после выбора функции.
- После завершения программы приготовления мультиварка переходит в режим подогрева. Не рекомендуется, чтобы мультиварка находилась в режиме подогрева более 8 часов.

5) Выпечка:

- Нажмите кнопку «Выпечка» для выбора режима приготовления выпечки. После нажатия загорится соответствующий индикатор и «00:40» на цифровом дисплее. В течение 5 секунд можно изменить выбранную функцию.
- Установленное по умолчанию время «00:40». Его можно регулировать в пределах 30-120 минут.
- Нажмите кнопки «-», «+» для установления времени.
- Приготовление начинается через 5 секунд после выбора функции.
- После завершения программы приготовления мультиварка переходит в режим подогрева.

6) Тушение:

- Нажмите кнопку «Тушение» для выбора режима тушения. После нажатия загорается соответствующий индикатор и «1:00» на цифровом дисплее. В течение 5 секунд можно изменить выбранную функцию.
- Установленное по умолчанию время «1:00». Его можно регулировать в пределах 30-330 минут.
- Нажмите кнопки «-», «+» для установления времени.
- Приготовление начинается через 5 секунд после выбора функции.
- После завершения программы приготовления мультиварка переходит в режим подогрева.

10. «Отсрочка включения»

- Выберите одну из программ приготовления (Режимы: Рис, Каша, На пару, Суп, Выпечка, Тушение).
- В течение 5 секунд нажмите кнопку «Отсрочка включения», а затем кнопки «-», «+» для установления времени, которое означает через какое количество часов или минут начнется приготовление.
- Для сохранения вкуса блюда предварительно настроенное время не должно превышать 12 часов.

11. Сохранение тепла кнопка «Подогрев» / «Отмена»

В зависимости от режима работы мультиварки функция кнопки «Подогрев» / «Отмена» работает следующим образом:

- Если мультиварка находится в режиме ожидания выбора функции, то нажатие кнопки «Подогрев» / «Отмена» приводит устройство в режим «Подогрев», при этом на дисплее отражается «bb». При повторном нажатии этой же кнопки устройство вновь перейдет в режим ожидания, при этом на дисплее отражается «0000».
- Если мультиварка находится в одном из режимов работы, то нажатие кнопки «Подогрев» / «Отмена» приводит устройство в режим ожидания, при повторном нажатии этой же кнопки устройство вновь перейдет в режим «Подогрев».

12. Откройте крышку. При условии, что еда готова к употреблению, перемешайте ее пластиковой ложкой.**13. По окончании использования отключите прибор из сети, дайте остыть внутренним частям мультиварки и промойте чашу в теплой мыльной воде.****14. После каждого приготовления образуется конденсат, его можно удалить сухой тканью.****ПРИМЕЧАНИЯ**

- Никогда не наливайте воду на тепловой датчик и на рабочую поверхность нагревательного элемента.
- Не оставляйте воду в чаше, если вы не используете прибор более двух суток.
- Никогда не снимайте чашу, чтобы извлечь остатки пищи, без отключения питания от сети, в противном случае тепловой датчик выйдет из строя.

ИНСТРУКЦИЯ ПО ЭКСПЛУАТАЦИИ

- Не нажимайте кнопку «Старт» до размещения ингредиентов в чаше, установленной на мультиварку.
- Никогда не оставляйте прихватки, полотенца или другие материалы, на крышке мультиварки во время ее работы. Это будет блокировать выход пара.
- Не режьте продукты в чаше и не используйте металлические предметы для перемешивания пищи, во избежание царапин на покрытии.
- Не наливайте в чашу уксус, чтобы не повредить поверхность.
- Не добавляйте воду больше высшей отметки шкалы.
- Если на корпусе появятся капли, не волнуйтесь - это всего лишь конденсат.
- В конструкцию мультиварки могут быть внесены незначительные изменения без дополнительного объявления.

МЕРЫ БЕЗОПАСНОСТИ

- Мультиварка приспособлена для работы от источника тока, характеристики которого указаны на этикетке.
- Мультиварка должна использоваться только в вертикальном положении. Никогда не используйте мультиварку на неровной термонеустойчивой поверхности.
- Прибор не предназначен для использования лицами (включая детей) с пониженными физическими, чувственными или умственными способностями или при отсутствии у них жизненного опыта или знаний, если они не находятся под контролем или не проинструктированы об использовании прибора лицом, ответственным за их безопасность.
- Не правильное использование прибора может повлечь за собой поражения током высокого напряжения и нанесение вреда здоровью.
- При повреждении шнура питания во избежание опасности, следует приобрести новый и заменить.
- Расстояние между мультиваркой и предметами должно составлять не менее 50 см во избежание повреждения влагой. Избегайте близости с легко деформирующимися от влаги предметами и электроприборами.
- Не пользуйтесь открытым прибором во время приготовления пищи.
- Не оставляйте прибор без присмотра во время использования.
- Шнур не должен свисать с края стола и касаться горячих поверхностей.
- Внимательно следите за прибором, когда он включен или когда рядом с ним находятся дети.
- Любые изменения или модификации устройства без разрешения производителя недопустимы, поскольку могут привести к повреждениям, неудобствам в работе или даже к травме пользователя.
- Не допускается прикосновение к чаше для приготовления во время работы устройства.
- Не перемещайте работающее устройство.
- Не используйте на открытом воздухе.

ИНСТРУКЦИЯ ПО ЭКСПЛУАТАЦИИ

- Не используйте прибор, если он неправильно закрывается.
- Не используйте прибор при повреждении после падения.
- Не располагайте прибор вблизи газовой, электрической плиты или нагретой духовки.
- Предпримите все меры предосторожности для предотвращения ожогов и пожаров, т.к. данный прибор генерирует тепло и выводит пар во время использования.
- Для уменьшения опасности пожара или удара электрическим током:
 - храните неиспользуемую мультиварку отсоединенной от сети;
 - не накрывайте прибор ничем;
 - не вставляйте и не вынимайте вилку из розетки мокрыми руками;
 - не включайте прибор в электрическую сеть, если на поверхности есть вода;
 - не допускайте перегрева вилки; следите за тем, чтобы она плотно и полностью была вставлена в розетку;
 - не пользуйтесь мультиваркой, если сетевой провод поврежден или намочен;
 - отключайте прибор от сети перед чисткой и дайте остыть съемным частям устройства;
 - никогда не дергайте за сетевой шнур, если хотите отключить прибор: аккуратно выньте вилку из розетки;
 - храните прибор в сухом прохладном месте.
- Мультиварка предназначена для домашнего использования.
- Если во время работы произошли какие-либо неполадки, не используйте прибор. Обратитесь в ближайший сервисный центр с гарантийным талоном. Никогда не устраняйте неполадки самостоятельно.

ЧИСТКА И УХОД

- Чаша для приготовления, чаша-пароварка, крышка для защиты от переполнения и термозэкрэн нуждаются в чистке после каждого использования.
- Выключите мультиварку, отключите от источника тока, затем промойте чаши, крышку для защиты от переполнения в теплой мыльной воде мягкой тканью и протрите термозэкрэн.
- Не используйте химически активные или абразивные моющие средства для чистки чаши, так как это может повредить антипригарное покрытие.
- Корпус мультиварки и рабочую поверхность нагревательного элемента протрите мягкой влажной тканью, не нажимая на тепловой датчик.
- Не чистите мультиварку при помощи инструментов.
- Никогда не погружайте мультиварку целиком в воду или другую жидкость.
- После очистки дать всем элементам устройства полностью высохнуть, затем аппарат можно собрать и использовать снова.

ИНСТРУКЦИЯ ПО ЭКСПЛУАТАЦИИ

УКАЗАНИЯ ПО ЗАЩИТЕ ОКРУЖАЮЩЕЙ СРЕДЫ

Старые приборы представляют собой совокупность технических материалов и поэтому не могут быть утилизированы с бытовыми отходами! Поэтому мы хотели бы попросить Вас активно поддержать нас в деле экономии ресурсов и защиты окружающей среды и сдать этот прибор в приемный пункт утилизации (если таковой имеется).



ТИПИЧНЫЕ НЕИСПРАВНОСТИ И МЕРЫ ИХ УСТРАНЕНИЯ

Неисправность	Возможная причина	Способы устранения
Не загорается индикатор на панели управления, не нагревается рабочая поверхность нагревательного элемента	1. Нет подачи электричества	Проверьте, подключено ли устройство к розетке
	2. Повреждена панель управления	Отнесите устройство в ремонтно-сервисный центр
Индикатор загорается, не нагревается рабочая поверхность нагревательного элемента	1. Поврежден нагревательный элемент 2. Повреждена панель управления	Отнесите устройство в ремонтно-сервисный центр
Рис (другие продукты) недоваривается	1. Объем риса больше нормы 2. Деформирована рабочая поверхность нагревательного элемента 3. Наклонена чаша 4. Между чашей и рабочей поверхностью нагревательного элемента находятся посторонние предметы или вода 5. Деформирована чаша 6. Повреждена панель управления 7. Вышел из строя тепловой датчик	1. Отрегулируйте количество воды и риса в допустимых пределах и скорректируйте время приготовления 2. Отнесите устройство в ремонтно-сервисный центр 3. Поправьте чашу, проверьте тепловой датчик 4. Удалите посторонние предметы и насухо вытрите рабочую поверхность нагревательного элемента 5. Приобретите новую чашу 6. Отнесите устройство в ремонтно-сервисный центр 7. Отнесите устройство в ремонтно-сервисный центр

ИНСТРУКЦИЯ ПО ЭКСПЛУАТАЦИИ

<p>Рис (другие продукты) переваривается</p>	<ol style="list-style-type: none"> 1. Объем риса меньше нормы 2. Повреждена панель управления 3. Вышел из строя тепловой датчик 	<ol style="list-style-type: none"> 1. Отрегулируйте количество воды и риса в допустимых пределах и скорректируйте время приготовления 2. Отнесите устройство в ремонтно-сервисный центр 3. Отнесите устройство в ремонтно-сервисный центр
<p>Рисовая каша (другие продукты) переливается через край</p>	<p>Чрезмерное количество каши</p>	<p>Отрегулируйте количество каши и скорректируйте время приготовления</p>
<p>На цифровом дисплее отображаются следующие символы: «E1», «E2», «E3», «E4»</p>	<ol style="list-style-type: none"> 1. Устройство перегрелось 2. Поврежден нагревательный элемент или датчик 	<ol style="list-style-type: none"> 1. Дать устройству остыть. После того, как указанные символы погаснут можно снова включить устройство 2. Отнесите устройство в ремонтно-сервисный центр
<p>На цифровом дисплее отображаются следующие символы: «E5»</p>	<p>Замыкание в панели управления</p>	<ol style="list-style-type: none"> 1. Дать устройству полностью высохнуть от попавшей влаги и включить заново. 2. Отнесите устройство в ремонтно-сервисный центр

ИНСТРУКЦИЯ ПО ЭКСПЛУАТАЦИИ

РЕЦЕПТЫ

Самостоятельные блюда**Гречневая каша**

1 стакан гречневой крупы, 2 стакана воды, соль и сахар по вкусу, кусок сливочного масла. Заложить все ингредиенты. Использовать режим «Рис».

Плов с бараниной

500 гр. мяса, 1,5 стакана риса, 1 морковь, 1 луковица, чеснок, специи. Мясо нарезать маленькими кусочками. Смазать маслом чашу и подрумянить в ней мясо. Затем в чаше обжарить брусочки моркови и кубики лука, всыпать рис, добавить мясо, соль, куркуму, шафран, кориандр, перец горшком, 3 зубчика чеснока, перемешать и залить кипящей водой на 2,5 см. выше уровня риса. Обжаривать можно в режиме «Тушение». Время приготовления – 45 мин.

Жаркое по-домашнему

200 гр. говядины духовой нарубленной по 30-40 гр., 30 гр. бараньего нутряного сала, 1 нашинкованная луковица, 1 помидор или 1/2 ложки томатной пасты, 1 ч.л. соли, 1/2 ч.л. черного перца. В чаше вытопить нарезанное нутряное сало до шкварок. Заложить все ингредиенты. Использовать режим «Тушение». Время приготовления – 35 мин.

Омлет с помидорами

яйцо - 2 шт., мука - 1/2 ч.л., молоко - 1 ст. л., помидор - 1 шт., растительное масло - 1/2 ч.л., соль - 1/4 ч.л.
Помидор ошпарить, очистить от кожуры, мелко нарезать. Яйца взбить, добавить разведенную в воде муку, взбить, посолить. Все перемешать и вылить в смазанную маслом чашу.
Использовать режим «Тушение».
Время приготовления – 18-20 мин.

Птица**Куриные окорочка**

2 куриных окорочка, 1 порезанный болгарский перец, 3 ст.л. томатной пасты, специи и соль по вкусу.
Замаринуйте курицу обычным способом. Готовить маринованные окорочка в смазанной маслом чаше с добавлением небольшого количества воды.
Использовать режим «Тушение».
Время приготовления – 30-40 мин.

Маринованные куриные окорочка

2 куриных окорочка, порезанный лук - перо, 1 порезанная груша, сыр тертый - 100 гр., 200 гр. сметаны. Специи, соль по вкусу. Замаринуйте курицу обычным способом. Готовить маринованные окорочка в смазанной маслом чаше с добавлением небольшого количества воды. В качестве гарнира можно подать картофель.
Использовать режим «Тушение».
Время приготовления – 30-40 мин.

Маринованная утка

Разделанная утка 1 кг, 15 гр. соли, 4 гр. молотого перца, измельченный тимьян, свежий или сухой, 50 гр. измельченного чеснока, 5 шт. лаврового листа. Замаринуйте птицу обычным способом.
Готовить утку в смазанной маслом чаше с добавлением небольшого количества воды.
Использовать режим «Тушение».
Время приготовления – 25-30 мин.

Мясо**Отбивная из свинины или говядины**

Возьмите 100 гр. шейной части одним куском и толщиной 1-1,5 см. Слегка отбейте его подсолите, поперчите и готовьте его в смазанной маслом чаше.
Использовать режим «Тушение».
Время приготовления – 20 мин.

Свинина в горчице

700 гр. филе свинины, 2 ч. л. дижонской горчицы или любой другой горчицы, 1 ст.л. оливкового масла, 3 зубчика измельченного чеснока, соль и перец по вкусу. Замаринуйте мясо обычным способом. Готовьте свинину в смазанной маслом чаше.

Использовать режим «Тушение».

Время приготовления – 25-30 мин.

Котлеты домашние

200 гр. мясного фарша, сало-шпик - 50 гр., ломоть белого хлеба, 1/2 очищенного лука, 2 зубца чеснока, 1 ч.л. соли, 1/2 ч.л. черного перца.

Все это, кроме соли и перца, пропустить через мясорубку и перемешать, налить 1/2 стакана воды, посолить, поперчить, перемешать. При формировании концы котлет необходимо заострить. Панировать в сухарях, готовить в смазанной маслом чаше.

Использовать режим «Тушение».

Время приготовления – 20 мин.

Зразы с грибами

200 гр. мясного фарша, сало-шпик - 50 гр., ломоть белого хлеба, 1/2 очищенного лука, 2 зубца чеснока, 1 ч.л. соли, 1/2 ч.л. ч.перца. Все это, кроме соли и перца, пропустить через мясорубку и перемешать, налить 1/2 стакана воды, посолить, поперчить, перемешать. В центр каждого изделия положить нарубленные грибы (1 ст. ложку на 1 изделие). Готовить в смазанной маслом чаше.

Использовать режим «Тушение».

Время приготовления – 20 мин.

Мясо, тушенное с овощами

200 гр. говядины, 60 гр. шпика, 1 перо лука-порея, 125 гр. моркови, 1 баклажан, 75 гр. сельдерея, 50 гр. грибов, 1 стакан картофельного пюре,

Мясо, лук, сельдерея, морковь, грибы пропустить через мясорубку, посолить и поперчить. Баклажаны ошпарить кипятком и снять с них кожицу. В смазанную маслом чашу положить картофельное пюре, сверху фарш из мяса и овощей с грибами, затем нарезанные тонкими ломтиками баклажаны, на них кубики шпика. Все посыпать сухарями, сверху разложить кусочки сливочного масла.

Использовать режим «Тушение».

Время приготовления – 15-20 мин.

Рыба**Маринованная рыба**

Филе рыбы - 1 кг, 1 тонко нарезанный лимон, 1 головка лука, нарезанная кольцами, по желанию.

Сперва замаринуйте филе рыбы обычным способом. Готовить в смазанной маслом чаше.

Использовать режим «Тушение».

Время приготовления – 13-15 мин.

Бальзамический лосось

6 шт. (по 140 г) филе лосося без кожи, 1/3 стакана бальзамического уксуса, 1/4 стакана растительного масла, 4 измельченных зубчика чеснока, 1 ч.л. меда, 4 ч.л. горчицы. Соль и перец по вкусу.

Замаринуйте филе лосося обычным способом. Приготовьте маринованное филе лосося в смазанной маслом чаше.

Использовать режим «Тушение».

Время приготовления – 13-15 мин.

Лосось по-провански (Европа)

6 кусочков филе лосося по 180 гр., 1 стакан оливкового масла, 1/2 измельченного лимона без цедры, 1 ст. л. измельченного свежего шнитт-лука, 1 ст. л. измельченного эстрагона, соль, черный и красный перец по вкусу. Замаринуйте рыбу со всеми ингредиентами обычным способом. Приготовьте маринованное филе в смазанной маслом чаше.

Использовать режим «Тушение».

Время приготовления – 15 мин.

ИНСТРУКЦИЯ ПО ЭКСПЛУАТАЦИИ

Гарнир

Картофель

1 кг очищенного некрупного картофеля, 1 ст. л. оливкового масла, приправа для картофеля, соль, специи по вкусу. Готовить картофель обычным способом в смазанной маслом чаше, помешивая пластиковой ложкой.

Использовать режим «Тушение».

Время приготовления – 35-40 мин.

Рис

В чашу поместить рис и залить водой, согласно таблице правильного соотношения количества риса и воды.

Время приготовления – 30 мин.

Рис	Вода
2 стакана	3 - 3 ¹ / ₂ стакана
3 стакана	4 - 4 ¹ / ₂ стакана
4 стакана	5 - 5 ¹ / ₂ стаканов
6 стаканов	7 - 7 ¹ / ₂ стаканов
8 стаканов	9 - 9 ¹ / ₂ стаканов
10 стаканов	11 - 11 ¹ / ₂ стаканов
12 стаканов	12 - 12 ¹ / ₂ стаканов

Цветная капуста

1 кг обработанной цветной капусты, 2-3 ст.л. любого майонеза, зелень, специи, соль и перец по вкусу.

Замаринуйте капусту обычным способом. Поместите капусту в чашу, готовьте помешивая.

Использовать режим «Тушение».

Время приготовления – 10-15 мин.

Картофель запеченный с кусочками сала

2 шт. средних размеров картофеля очищают, моют, нарезают кружками высотой 8мм. Поверхность слегка подсаливают и на каждый кружок кладут по кусочку сала. Ломтики выкладывают в чашу смазанную маслом.

Использовать режим «Тушение».

Время приготовления – 25 мин.

Тушеные овощи

Используйте свои любимые свежие овощи, например, кабачки, баклажаны, грибы, перец, молочную кукурузу. Сохраните кукурузу, мелкие овощи и грибы целыми. Нарезьте более крупные овощи (баклажаны и кабачки) толстыми кружками.

900 гр. свежих овощей, 1/4 стакана оливкового масла, сок 2 лимонов, 8 листов нарезанной петрушки, 1 ч.л. порезанной свежей душицы. Соль и перец по вкусу. Готовьте в смазанной маслом чаше с добавлением воды.

Использовать режим «Тушение».

Время приготовления – 20 мин.

Выпечка

Оладьи из рыбы

Рыба (филе) 500г., лук репчатый - 1 шт., соль, перец - по вкусу, специи - по вкусу; для теста: кефир - 1/2 стакана, сода - 1/2 ч.л., яйцо - 1 шт., мука, растительное масло.

Рыбу мелко нарезать, лук репчатый измельчить, добавить соль, перец по вкусу. Можно добавить растительное масло. Поставить на холод на 15 минут. Приготовить тесто: взбить 1 яйцо, добавить кефир и соду. Всыпать муку до густоты сметаны. Тесто перемешать с рыбой.

В чашу налить растительное масло и столовой ложкой выкладывать оладьи. Выпекать по 6 минут с каждой стороны.

Использовать режим «Выпечка».

Время приготовления – 12 мин.

Творожный пирог

Яйцо - 3 шт., масло или маргарин - 250 гр., сахар - 1 стакан, сода - 1/2 ч.л. (гасить уксусом), соль, ванилин, лимонная цедра, изюм, арахис. Творог - 400 гр.

Смешать все ингредиенты и выложить в смазанную маслом чашу.

Использовать режим «Выпечка».

Время приготовления – 40 мин.

Яблочная запеканка

Белый хлеб - 300 гр., яблоко - 400 гр., молоко - 1 ст., яйцо - 4, сахар - 100 гр., 1 пакетик ванильного сахара, изюм, масло - по 2 ст.л., соль.

С хлеба срезать корку, нарезать его тонкими ломтиками. Яйца взбить, добавить молоко, 50 гр. сахара, соль. Яблоки почистить, нарезать дольками, засыпать сахаром. В смазанную маслом чашу выложить слой хлеба, намоченного в смеси молока и яиц, слой яблок и изюма. Наполнив посуду, залить ее оставшейся жидкостью. Сверху положить кусочки масла. Использовать режим «Выпечка».

Время приготовления – 20-30 мин.

***Данные рецепты носят рекомендательный характер. Время и ингредиенты могут варьироваться в соответствии с вашим вкусом.

ИНСТРУКЦИЯ ПО ЭКСПЛУАТАЦИИ

Продукция Atlanta имеет срок гарантийного обслуживания 12 месяцев со дня продажи или со дня производства, если дату продажи невозможно установить. В случае возникновения вопросов, пожеланий, предложений, пожалуйста, свяжитесь с нами по электронной почте: vorpros@my-atlanta.ru или позвоните нам по телефону: +7 499 504-4855. Вы также можете обратиться непосредственно в ближайший сервисный центр с гарантийным талоном на изделие.

Список сервисных центров постоянно обновляется, просим Вас посетить наш сайт www.my-atlanta.ru, чтобы получить последнюю информацию.

СПИСОК СЕРВИСНЫХ ЦЕНТРОВ ATLANTA

Абакан (Республика Хакасия)	ОАО «Абаканторгтехника»	ул. Вяткина, д. 9	3902228130
Архангельск	ЧП «Иванова Т.Ю.»	ул. Урицкого, д. 43	8182470880
Братск	СЦ «Сота-Сервис»	ул.Южная, д.25	3953417166
Владимир	ООО «Электрон-Сервис»	ул. Ново-Ямская, д.73	4922240819
Волжский (Волгоградская область)	ООО «Ростехинновация»	ул. Пушкина, д.45 В	8443397641
Воронеж	СЦ «Техно»	ул. Богдана Хмельницкого д.46	4732405773
Екатеринбург	ООО «Сервисный центр Связь-Сети»	ул. К.Маркса, д. 12	3432162509
Ижевск (Республика Удмуртия)	ООО «Гарант-Сервис»	ул. К. Маркса, д. 395	3412226336
Ижевск (Республика Удмуртия)	ООО «Аргус-Сервис»	ул.Горького, д.76	3412780664
Иркутск	СЦ «Универсал»	ул. Донская, д.7	3952235766
Казань (Республика Татарстан)	ООО «Техника»	ул. Вишневого, д. 14	8432383107
Калининград	СЦ «1000 мелочей-сервис»	Литовский вал, д. 32-34 А	4012588354
Кемерово	ПБОЮЛ «Кукченко Н.В.»	Октябрьский пр., д. 53/2	3842353967
Киров	ООО «Экран-сервис»	ул. Некрасова, д.42	8332547077
Королев (Московская область)	СЦ «Юник-Мастер»	пр. Циолковского, д.5	4955162460
Краснодар	АСЦ «М-сервис-Юг»	ул. Акад.Лукьяненко, д.103, офис 55	8612226413 8612709736
Красноярск	ОАО «Электроника»	ул. Красной Гвардии, д.21	3912212201
Красноярск	ИП «Высоцкий В.А.»	660020 г.Красноярск, ул. Дудинская 1, строение «В»	3912935433 3912945282

ИНСТРУКЦИЯ ПО ЭКСПЛУАТАЦИИ

Москва	СЦ «Юник-Мастер»	бульвар маршала Рокоссовского, д.3	4991680519
Набережные Челны. (Республика Татарстан)	ИП «Бычков В.Б.»	база «Закамье»	8552714804
Новосибирск	ООО «ТРАНССЕРВИС- Новосибирск»	ул. Новая Заря д.2а	3832711446
Новосибирск	ООО «НовАКТВ-плюс»	ул. Котовского, д.2	3833513087
Новосибирск	ООО «Техносервис»	ул.Большевицкая д.131 корп.5	3832120184
Новосибирск	ООО «РЦБО»	ул.Северный проезд д.7	3832303135
Омск	ООО «Силуэт-Билдинг»	ул. Герцена, д.19	3812238385
Пермь	ИП «Силаков С.А.»	ул.Даншина, д.5, 2-ая проходная	3422182553
Пермь	СЦ «СК-Сервис»	ул. Деревообделочная, д. 3 «Б»	3422195576
Пермь	ИП «Пересоккова С.А.»	ул. Уинская, д. 4 Б, Дом быта «Садовый»	3422613024
Петрозаводск	АСЦ «Альфа-Сервис Плюс»	наб. Гюллинга, д. 13	8142632004
Ростов-на-Дону	АСЦ «Абсолют-Сервис»	ул. Мечникова, д. 71 Д	8632993060
Санкт-Петербург	ООО «Партия-Сервис- Балтик»	ул. Варшавская, д.51, корп.1	8123742116
Саратов	ООО «РТШ РОСТО»	ул. Соколова, д.320 А	8452692336
Ставрополь	ЗАО «Бытсервис»	ул. 50 лет ВЛКСМ, д. 8/1	8652740191
Тамбов	ООО «БВС 2000»	ул. Пионерская, д.24	4752751718
Тольятти	ООО «Электрон-Сервис»	ул. Свердлова, д. 41	8482770327
Томск	СЦ «Денди-сервис»	634034 г.Томск. ул. Учебная д.26	3822427450
Тула	ООО «Растр ТВ»	ул. Куркова, д.9	4872493131
Тюмень	ООО «Пульсар»	ул. Первомайская, д.6	3452201905
Улан-Удэ (Республика Бурятия)	СЦ «ДОБРЫНЯ»	ул. Пушкина, д.19	3012688932
Улан-Удэ (Республика Бурятия)	СЦ «Мастер»	ул. Ербанова, д. 28	3012218963
Уфа (Республика Башкортостан)	ООО «Торговый Дом «Пилигрим»»	пр. Октября, д. 148 (отдел. вход со двора)	3472771262
Череповец (Вологодская область)	СЦ «Партнер»	ул.Гоголя, д. 49 А	8202576370

ШИРОКИЙ АССОРТИМЕНТ БЫТОВОЙ ТЕХНИКИ

Кофеварки

Кофемолки

Кухонные комбайны

Миксеры

Мясорубки электрические

Блендеры

Пароварки

Тепловентиляторы, обогреватели

Водонагреватели

Терки механические

Соковыжималки

Электроплиты, тостеры

Утюги

Наборы для укладки волос. Плойки.

Маникюрные наборы

Машинки для стрижки

Увлажнители

Фены

Чайники электрические

Чайники-термосы (термопоты)

Яйцеварки бытовые

Вентиляторы

Весы

Электробритвы

Печи микроволновые

Минипечи, аэрогрили

Хлебопечки

Пылесосы

Обогреватели масляные

Тепловентиляторы напольные

Мультиварки

Стиральные машинки

Радиоприемники

Часы электронные с радиоприемником

Изготовлено под надзором Атланта Хаус Эплаенсис ЛЛС, расположенной по адресу: 1201В, Пичтри Стрит, Сьют 3500, Атланта, Джорджия, США, 30309, на сборочном заводе в Китайской народной республике.



Вопросы и предложения, пожалуйста направляйте в службу поддержки потребителя: vorpros@my-atlanta.ru

www.my-atlanta.ru